



Baliza de radar de frecuencia ágil

El RBM4 es una baliza de radar de última generación (frecuencia-ágil), que funciona en las bandas de radar marítimo X y S, y proporciona una importante información a los navegantes en cualquier condición meteorológica.

CARACTERÍSTICAS

- Respuesta en las bandas X y S.
- Sistema de Supresión de Lóbulos Laterales Avanzados (SLS) para diferenciar mejor los pulsos auténticos a los que hay que responder.
- Función de inhibición que puede utilizarse para evitar la emisión en determinadas circunstancias.
- La duración de la respuesta en código Morse coincide con la configuración del rango de la pantalla al programar la duración de la respuesta de acuerdo con la longitud del pulso antes de la instalación.
- Potencia del transmisor: 1 W en ambas bandas.
- Posibilidad de configurar la sensibilidad del receptor.
- Puerto serie de comunicación RS-232.
- Configuración vía PC o una APP Android (tableta y móvil).
- Protección contra la inversión de polaridad y las sobretensiones transitorias.
- Amplio rango de fuentes de alimentación.
- Bajo consumo de energía.
- Peso ligero.
- No necesita mantenimiento.



El RBM4 cuenta con componentes de tecnología electrónica avanzada procedentes de los sistemas de radar, y que se utilizan para las ayudas en la navegación, como por ejemplo, los circuitos lógicos programables y de las antenas de circuito flexible.

El Racon reacciona de forma efectiva a todos los radares activos en las cercanías a través de un código Morse programado por el usuario que identifica la ubicación apareciendo en la pantalla del radar.

Diseñado según:

- Recomendación R0101 de la IALA - Balizas Radar (RACON).
- Recomendación ITU-R M.824-4 de la Unión Internacional de Telecomunicaciones - Parámetros técnicos de las balizas de radar (RACON)
- Estándares de la OMI.

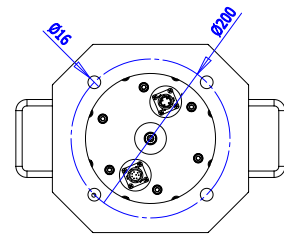
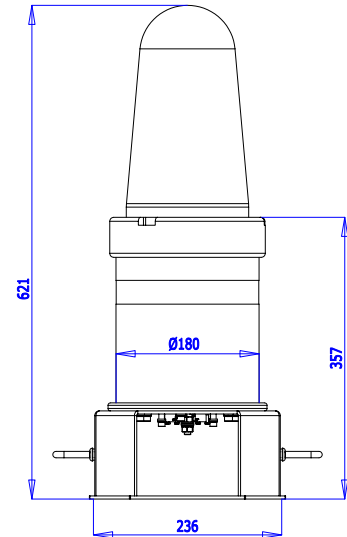
IP68.

RBM4

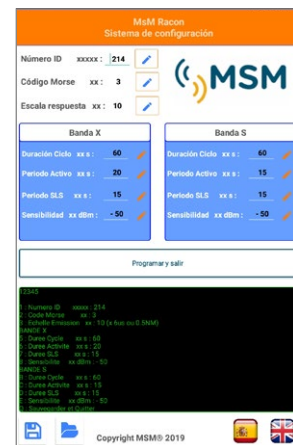
RACON

Bandas X & S

! Especificaciones sujetas a cambios sin previo aviso.



Eje de instalación (Estándar)



APP para Android



Mediterráneo Señales Marítimas, S.L.
34 96 276 10 22
offshore@msmoffshore.com
www.msmoffshore.com

Especificaciones

Codificación de respuesta:	A-2, 0-9, códigos Morse SW-SE-NE-NW, de acuerdo con IMO A530.
Potencia de salida:	Típico 1 W (bandas X y S).
Retardo de respuesta:	<700 ns (bandas X y S).
Respuesta de velocidad (cada banda):	10 KHz (bandas X y S).
Respuesta del acimut:	360°.
Comunicaciones y programación:	Puerto serie RS-232. 3 salidas lógicas de estatus. 1 entrada lógica de control.
Actividad programada:	De 0 a 60 segundos.
Modo de reposo programable:	De 0 a 60 segundos.
Supresión de Lóbulos Laterales (SLS):	Avanzado.
Rango de temperaturas:	De -40 ° a +70 °C.
Materiales:	Aluminio y poliamida.
Grado de estanqueidad:	IP68.
Peso:	< 10 kg.
Fijación:	4 taladros de Ø16 en un diámetro 200 mm milímetros.

Rango de frecuencia

Banda X:	9.300 - 9.500 MHz.
Banda S:	2.900 - 3.100 MHz.

Sensibilidad del receptor (ajustable)

Banda X:	-50 dBm.
Banda S:	-50 dBm.

Antena

Uniformidad de difusión:	Banda X: -4 dBi 2 dB Horizontal sobre 360° (horizontal). Banda S: -2 dBi 0,5 dB Horizontal.
Divergencia vertical:	Banda X: 26°. Banda S: 34°.

Polarización

Banda X:	Horizontal.
Banda S:	Horizontal y vertical.

Rango de fuente de alimentación

Rango:	De 9 a 36 V d.c.
---------------	------------------

Consumo de energía

Promedio nominal:	120 mA a 12 V (1,44 W).
Máximo (X+S):	1.400 mA a 12 V (16,8 W).
Sin actividad:	< 0.1 W.

Opciones

Versión ATEX, RBM4-Ex.
Módulo de interfaz para el monitoreo remoto.
Base de plástico.

Accesorios

Cable de programación.
Cable de alimentación.
Manual del usuario.
APP para teléfonos móviles (Android).