

Diseñado para uso en áreas peligrosas

MSM cuenta con una amplia gama de NCCP con Clasificación ATEX, IECEx, ERC, INMETRO y certificado de conformidad de China. Estas cajas son aptas para ser utilizadas en áreas peligrosas en distintas aplicaciones, como por ejemplo: botoneras, cajas protectoras para instrumentación, paneles de distribución de iluminación, paneles de distribución energética, etc.

CARACTERÍSTICAS

- Clasificación:
GRUPO II: Equipos en superficie (no minería).
ZONAS 1/2: Categoría 2 y 3.
ZONAS 21/22: Categoría 2 y 3.
ATMÓSFERA: GAS y POLVO.
- Los NCCP están disponibles en aluminio o en acero inoxidable 316L (bajo pedido).
- Fococélula principal interna y módulo de sincronización como opción.
- Grado de estanqueidad IP 66.
- Sistema manual de encendido/apagado + sistema de selección automática para ayudas de navegación.
- Terminales y protecciones para fuente de alimentación y salidas.
- Sistema de protección contra inversión de polaridad, sobretensiones y cortocircuitos.
- Distribución de energía a los sistemas de ayuda a la navegación.
- Pintura interior anticorrosión.
- Estructura de acero inoxidable opcional.



Dentro de MSM Offshore realizamos el diseño de nuestros propios paneles de control, nos adaptamos a las necesidades del cliente y del proyecto, por lo que disponemos de diferentes tamaños y configuraciones.

Contamos con paneles de control para todo tipo de sistemas, desde sistemas sencillos, como una linterna principal, hasta sistemas más complejos en los que incluimos todo un sistema de ayudas visuales y audibles.

Los NCCP-Ex están especialmente diseñados para su uso en áreas potencialmente peligrosas, donde hay líquidos, gases o vapores inflamables (Zona 1, Zona 2, Zona 21 y Zona 22).

GAS: II 2GD Ex db IIB+H2 T6/T5/T4 Gb
POLVO: II 2GD Ex tb IIIC T85 °C / T100 °C / T135 °C Db
IP66

Materiales y medio ambiente

Rango de temperatura:	De -50 °C a +60 °C.
Material de la Caja Protectora:	Aluminio o acero inoxidable AISI 316L.
Grado de estanqueidad:	IP 66.
Prensaestopas ATEX:	M20 a M32

Dimensiones NCCP-Ex en acero inoxidable

TIPO	Dimensiones externas			Agujeros de fijación	Pernos de fijación	Peso
	Altura (H)	Ancho (W)	Profundidad (D)	U	ØZ	Kg
NCCP-SA-EX	320	255	182	258	M10	32
NCCP-SB-EX	430	255	240	258	M10	42
NCCP-SC-EX	430	415	260	403	M10	80
NCCP-SD-EX	535	495	260	478	M10	99
NCCP-SE-EX	600	545	275	538	M16	144
NCCP-SF-EX	845	460	320	450	M16	180
NCCP-SG-EX	835	615	315	616	M16	281
NCCP-SH-EX	835	615	410	616	M16	309

*** Todas las dimensiones en milímetros

Dimensiones NCCP-Ex en aluminio

TIPO	Dimensiones externas			Agujeros de fijación	Pernos de fijación	Peso
	Altura (H)	Ancho (W)	Profundidad (D)	U	ØZ	Kg
NCCP-AA-EX	315	250	175	241	M8	11
NCCP-AB-EX	425	245	230	249	M8	16
NCCP-AC-EX	490	415	260	414	M8	36
NCCP-AD-EX	530	495	260	480	M8	44
NCCP-AE-EX	595	540	315	559	M10	80
NCCP-AF-EX	835	445	315	449	M10	93
NCCP-AG-EX	835	610	315	604	M10	123
NCCP-AH-EX	835	610	410	604	M10	134

*** Todas las dimensiones en milímetros

Stándares y certificados

Gas: II 2G Ex db eb IIB T6 Gb

Polvo: II 2GD Ex tb IIIC T85 °C / T100 °C / T135 °C Db IP66.

Grupo II: Equipos en superficie (no minería).

Zonas 1, 2, 21 y 22: Categoría 2.

Requisitos generales: EN 60079-0 / IEC 60079-0.

Protección de los equipos con Seguridad Aumentada: "i", EN 60079-11.

Protección de los equipos con Caja Protectora Antideflagrante: "db", EN 60079-1.

Protección de los equipos con una Caja Protectora: "tb", EN 60079-31.

Clase de temperatura: T6/T5/T4. T85 °C / T100 °C / T135 °C.

Protección contra el Gas: (G) y contra el polvo (D).

Certificados n°:

- INERIS 14ATEX0002X
- IECEx INE 14.0017X
- RU C-IT.AA87.B.00188
- LEC 15.0023 X
- CNEx17.1730X
- P431085 y P431059

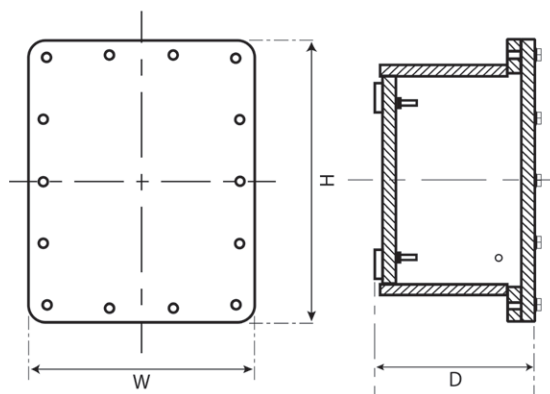
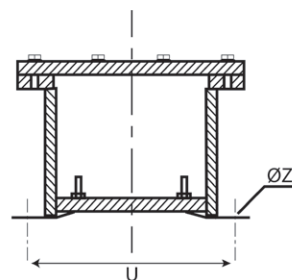
EQUIPAMIENTO OIL & GAS

NCCP-EX

Dispositivos electrónicos

Panel de control

! Especificaciones sujetas a cambios sin previo aviso.



Opciones

Ventana de vidrio templado.



Mediterráneo Señales Marítimas, S.L.
34 96 276 10 22
offshore@msmoffshore.com
www.msmoffshore.com